



**TAKAGI**



# Lampa szczelinowa 2ZL

S e r v i n g   y o u r   v i s i o n

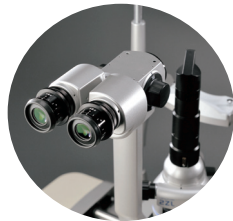




# 2ZL Lampa

## szczelinowa

### Innowacyjny design



- Innowacyjny projekt lampy znajduje odzwierciedlenie w braku widocznych kabli, które zostały schowane w korpusie systemu.
- Również przewód zasilający oraz łączący urządzenie z przystawką można z powodzeniem schować, co zapewnia dużą wygodę.
- Urządzenie posiada również zupełnie nowy kolor obudowy.

### Nowe optymalne oświetlenie LED

- Jedną z głównych zalet oświetlenia LED jest to, iż wszystkie struktury oka, zwłaszcza te ze zmianami chorobowymi, są lepiej uwidocznione. Jest to zasługa jakości światła, którą udało się uzyskać dzięki zastosowaniu odpowiedniej diody.
- Ostatnio wprowadzona modyfikacja lampy dotyczyła nie tylko zmiany źródła oświetlenia, ale również całej konstrukcji lampy. Jaśniejsze światło ledowe to większa ostrość obrazu i lepsze możliwości diagnostyczne.

### Jednolite światło

- Lampa szczelinowa 2ZL z oświetleniem ledowym o temperaturze koloru 3500 K to doskonały układ zapewniający dużą głębię obrazu.
- System oświetlający składa się z jednej diody dzięki czemu uzyskane światło jest maksymalnie jednolite, w odróżnieniu do systemu składającego się z kilku diod, gdzie często występują cienie.

### Redukcja niebieskiego światła

- Światło emitowane przez lampę jest delikatne dla oczu dzięki odcięciu charakterystycznego dla diod LED, niebieskiego światła.

### Zastosowanie ekonomicznej diody

- Pomimo zastosowania ekonomicznej, niskonapięciowej 3-watowej diody LED, emitowane światło charakteryzuje się wysoką jasnością i jakością.

### Wysoka jakość i ekonomia rozwiązań

- Pomimo, iż lampa szczelinowa 2ZL jest urządzeniem wysokiej klasy, to jednocześnie jest rozwiązaniem bardzo przystępnym cenowo.
- Redukcja kosztu zakupu urządzenia wynika z optymalizacji procesu produkcji

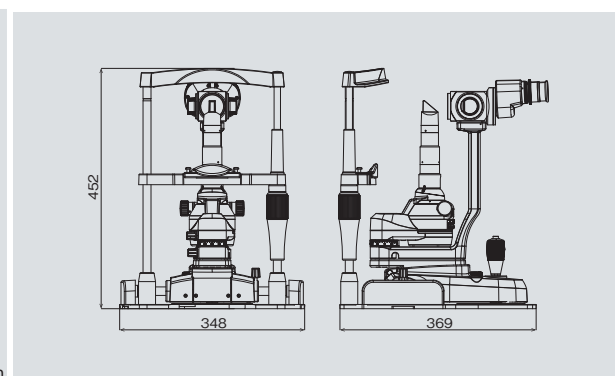
### Podniesienie komfortu pracy

- Po włączeniu lampy 2ZL w dolnej części podstawy lampy zapalają się niebieskie diody. Sygnalizują one rozpoczęcie badania.

#### Specyfikacja techniczna

Okular	Typ okulara	konwergencyjny okular Galileusza
	Zmiana powiększenia	trójpozycyjna
	Powiększenie okulara	szerokokątne 16x
	Całkowite powiększenie	10x, 16x, 25x
	Rzeczywiste pole widzenia	23.3 mm, 14 mm, 8.8 mm
	I Odległość PD	52 - 82mm
	Zakres korekcji dioptrażu	+/- 7 dioptrii
Podstawa	Ruch w poziomie (zgrubny)	105 mm
	Ruch w poziomie (precyzyjny)	15 mm
	Ruch w pionie	30 mm
Podpórka brody	Zakres ruchu w pionie	85 mm
Oświetlenie	Szerokość szczeliny	regulowana płynnie w zakresie 0-14 mm
	Średnice przysłon	φ14, φ8, φ5, φ3, φ0.3mm
	Filtry	niebieski, bezczerniwny, odcinający niebieski, żółty
	Źródło światła	dioda LED
Zasilanie	Zasilanie	AC100V - 240V (+/- 10%)
	Zużycie energii	DC5V 2A
Fiksacja (opcja)	Źródło światła	czerwona dioda LED
Waga		11Kg

#### Wymiary lampy



● Projekt i specyfikacja techniczna urządzenia mogą ulec zmianie.

**TAKAGI SEIKO CO.,LTD.**

330-2 IWAFUNE, NAKANO-SHI, NAGANO-KEN, 383-8585, JAPAN  
 TEL.+81-269-22-4512 FAX.+81-269-26-6321  
 URL:http://www.takagi-j.com E-mail:info@takagi-j.com