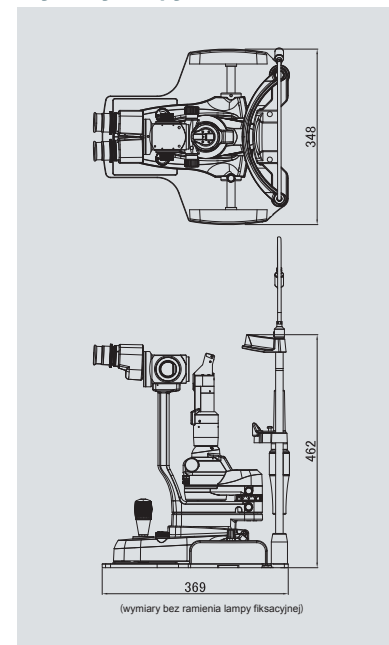




### Specyfikacja techniczna

	Model	4ZL	2ZL
Okular	Typ okulara	konwergencyjny okular Galileusza	
	Zmiana powiększenia	pięciostopniowa	trzystopniowa
	Powiększenie okulara	szerokokątne 16x,	
	Całkowite powiększenie	6.3x, 10x, 16x, 25x, 40x	10x, 16x, 25x
	Rzeczywiste pole widzenia	35.9mm, 23.3mm, 14mm, 8.8mm, 5mm	23.3mm, 14mm, 8.8mm
	Ilość PD	52 - 82mm	
Podstawa	Zakres korekcji dioptrażu	+/- 7 dioptrii	
	Ruch w poziomie (zgrubny)	105mm	
	Ruch w poziomie (precyzyjny)	15mm	
Podpórka brody	Ruch w pionie	30mm	
	Zakres ruchu w pionie	95mm	
Oświetlenie	Szerokość szczeliny	regulowana płynnie w zakresie 0-14 mm	
	Średnice przysłon	φ14, φ8, φ5, φ3, φ1, φ0.3mm	
	Filtry	niebieski, bezczerwienny, odcinający niebieski, żółty	
	Źródło światła	LED	
Zasilanie	Zasilanie	AC100V - 240V (+/- 10%)	
	Zużycie energii	DC5V 2A	
Fiksacja	Źródło światła	czerwona dioda LED	
Oświetlenie tła		wbudowane	brak
	Waga	11.5kg	11kg

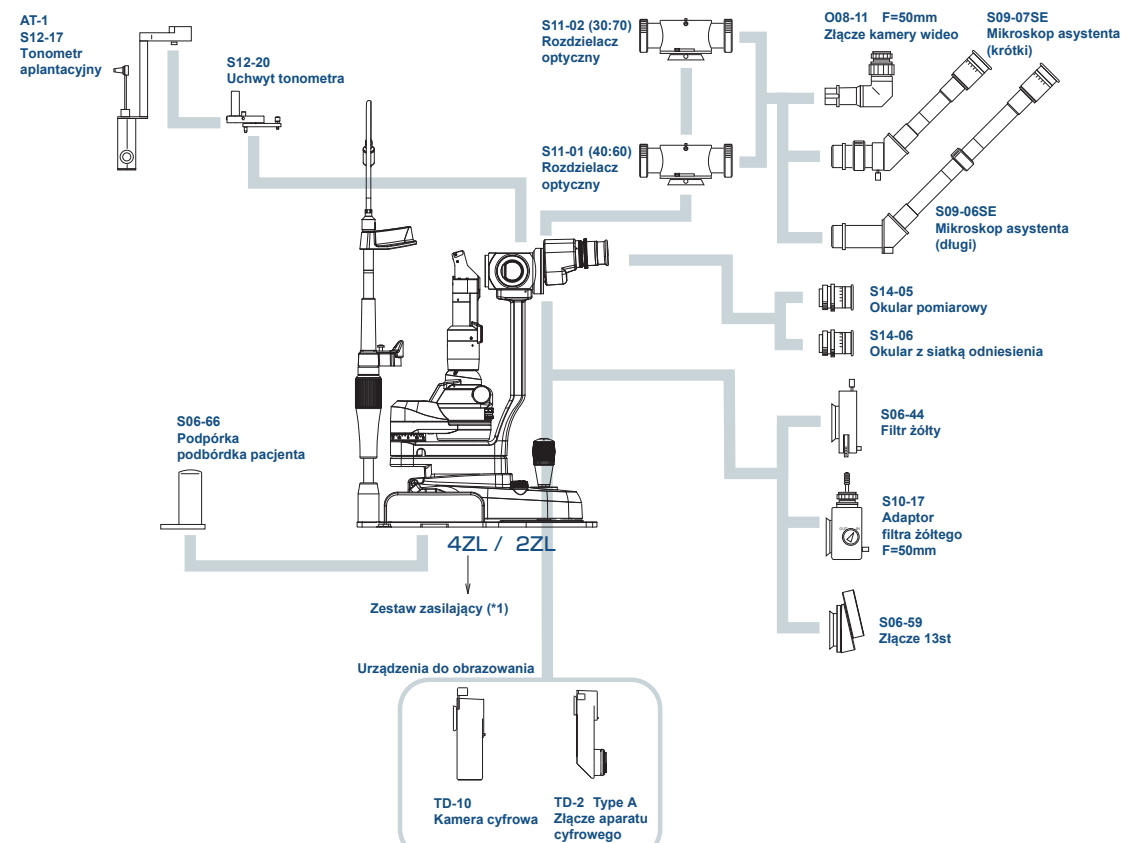
### Wymiary lampy



# Lampa szczelinowa 4ZL/2ZL

S e r v i n g   y o u r   v i s i o n

### Elementy opcjonalne



\*1: Aby uzyskać więcej informacji o zestawach zasilających, skontaktuj się z działem sprzedaży.

● Projekt i specyfikacja techniczna urządzenia mogą ulec zmianie.





## Lampa szczelinowa 4ZL/2ZL



4ZL: Wysokiej jakości i wydajności lampa szczelinowa z pięciostopniową regulacją powiększenia to wszechstronne i skuteczne urządzenie.

2ZL: Funkcjonalna lampa szczelinowa z trzystopniową regulacją powiększenia to idealne rozwiązanie do rutynowych badań przesiewowych.

## Design

### Wysokiej jakości lampa szczelinowa bez kabla

- 4ZL: Wysoka jakość z pięciostopniową regulacją powiększenia.
- 2ZL: Doskonała wydajność z trzystopniową regulacją powiększenia.
- Innowacyjny design: brak widocznych kabli. Zarówno przewód zasilający jak i łączących urządzeń z przystawką można z powodzeniem schować, co zapewnia dużą wygodę. Nowy kolor urządzenia.

## LED

### Nowe optymalne oświetlenie LED

- Jedną z głównych zalet oświetlenia LED jest to, iż wszystkie struktury oka, zwłaszcza te ze zmianami chorobowymi, są lepiej uwidocznione. Jest to zasługa jakości światła, którą udało się uzyskać dzięki zastosowaniu odpowiedniej diody.
- Ostatnio wprowadzona modyfikacja lampy dotyczyła nie tylko zmiany źródła oświetlenia, ale również całej konstrukcji lampy. Jaśniejsze światło ledowe to większa ostrość obrazu i lepsze możliwości diagnostyczne.

### Jednolite światło

- Lampa szczelinowa 2ZL z oświetleniem ledowym o temperaturze koloru 3500 K to doskonały układ zapewniający dużą głębię obrazu.
- System oświetlający składa się z jednej diody dzięki czemu uzyskane światło jest maksymalnie jednolite, w odróżnieniu do systemu składającego się z kilku diod, gdzie często występują cienie.

### Redukcja niebieskiego światła

- Światło emitowane przez lampę jest delikatne dla oczu dzięki odcięciu charakterystycznego dla diod LED, niebieskiego światła.

## Konstrukcja optyki

### Binokular z konwergencją

- Binocular z sześciostopniową konwergencją zapewnia łatwe łączenie obrazów dla bezproblemowej obserwacji.

## Ergonomia dostosowana do Ciebie

### Lepsza funkcjonalność

- Elementy sterujące zostały przeprojektowane opierając się na ergonomii zwiększając tym samym użyteczność urządzenia.

### Wbudowane podświetlenie tła (tylko 4ZL)

- 4ZL został standardowo wyposażony w oświetlenie tła.
- Dzięki użyciu tej samej diody LED dla głównego źródła światła, jak i podświetlenia tła w 4ZL nie występuje utrata balansu kolorów obrazu.
- Lewą ręką możemy regulować intensywność podświetlenia tła.

### Mniej niedogodności dla pacjenta

- Gdy włączymy 4ZL / 2ZL, wokół dolnej części lampy szczelinowej zapala się okrągła niebieska dioda LED, która nie zakłóca badania. Dioda ta zmniejsza niepokój i stres pacjenta.
- Okrągła niebieska dioda LED sygnalizuje włączenie urządzenia.

### Dodatkowe opcje

- W zależności od wymagań i zastosowań dla 4ZL/2ZL dostępne są dodatkowe rozwiązania tj. m.in. podpórka dla ręki pacjenta.

