

30GL

Model standardowy umożliwiający dokładną obserwację i diagnostykę oka od rogówki po siatkówkę

- Urządzenie zoptymalizowane pod kątem codziennej praktyki okulistycznej
- Okular stereoskopowy Greenough
- Intuicyjna i płynna obsługa



Lampa szczelinowa, zaprojektowana z myślą o codziennej praktyce okulistycznej, zapewniająca podstawową funkcjonalność i wysoki komfort pracy. Dzięki wyraźnemu polu widzenia o dużej szczegółowości umożliwia wczesne wykrywanie i leczenie zmian.



Ergonomiczne środowisko badania, przyjazne zarówno dla lekarza, jak i pacjenta

Rozmieszczenie, rozmiar i działanie elementów sterujących zoptymalizowano pod kątem łatwości obsługi urządzenia oraz komfortu pracy, nawet podczas długich badań. Nieskomplikowany układ optyczny modelu 30GL charakteryzuje się intuicyjną obsługą i czyni urządzenie idealnym dla gabinetów poszukujących dobrego rozwiązania w przystępnej cenie.

Źródłem światła w lampie jest energooszczędna dioda LED gwarantująca stałą jasność przez długi czas użytkowania. Rozwiązanie to pozwoliło na zastosowanie konstrukcji z ukrytym okablowaniem oraz ograniczyło wytwarzanie ciepła, poprawiając tym samym bezpieczeństwo pacjentów.



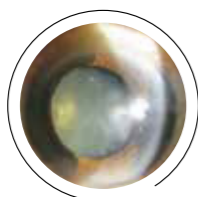
Układ optyczny Greenough zapewniający jasny i wyraźny obraz oraz lepszą percepcję głębi

Lampa szczelinowa Takagi 30GL jest wyposażona w mikroskop Greenough, który zapewnia wysokiej jakości obraz stereoskopowy o dobrej fuzji, umożliwiającą precyzyjną diagnostykę. Jako źródło światła w urządzeniu zastosowano jasną diodę LED, dzięki czemu obraz jest wyraźny i szczegółowy.



Bez filtra

Charakterystyczne dla oświetlenia LED światło niebieskie ulega rozproszeniu, co poprawia widoczność struktur, takich jak rogówka, ciecz wodnista, soczewka i ciało szkliste.



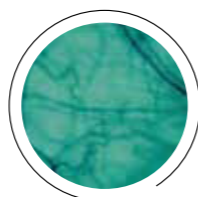
Filtr redukujący pasmo niebieskie

Redukcja niebieskiej składowej światła czyni je łagodniejszym dla oka. Oświetlenie jest bardziej naturalne, zbliżone do światła lampy halogenowej, dzięki czemu nie męczy oczu i zapewnia obraz o dobrym balansie.



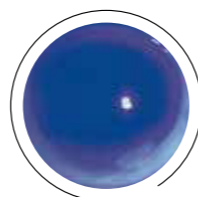
Filtr odcinający pasmo niebieskie

Filtr minimalizuje obciążenie siatkówki poprzez ograniczenie rozpraszania światła i dostarczanie wiązki aż do dna oka przy jednoczesnej redukcji światła niebieskiego.



Filtr zielony

Naczynia krwionośne i krwawienia są widoczne na czarno, dzięki czemu obraz najdrobniejszych zmian jest wyraźny i szczegółowy.



Filtr niebieski

Obserwacja z wykorzystaniem filtra niebieskiego i fluorescyny jest pomocna nie tylko w tonometrii oka, ale także w ocenie stanu rogówki i płynu łzowego, oraz podczas dopasowywania soczewek kontaktowych.



Dzięki umieszczeniu dużego pokręta regulacji oświetlenia w pobliżu dżojstika, urządzenie można z łatwością obsługiwać jedną ręką.



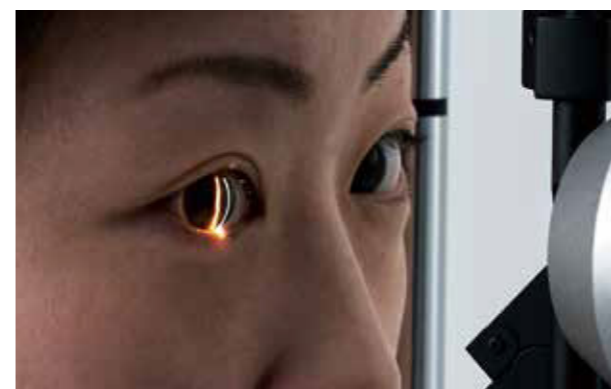
Rozmiar i działanie dużego pokręta zoptymalizowano pod kątem komfortu obsługi urządzenia.



Na podparciu czoła znajduje się oparcie na palce lekarza, które ułatwia stabilne trzymanie przedniej soczewki, redukuje obciążenie ramion i zapobiega kontaktowi z pacjentem.

Niezawodna, standardowa lampa szczelinowa

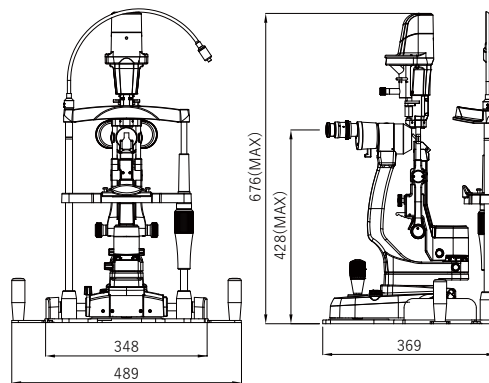
W urządzeniu zastosowano ekologiczną i trwałą diodę LED, co wyeliminowało potrzebę częstej wymiany źródła światła oraz ograniczyło czynności serwisowe i zużycie zasobów naturalnych.



Specyfikacja techniczna

Model		Lampa szczelinowa 30GL
Mikroskop	Typ	Okular stereoskopowy Greenough
	Zmiana powiększenia	Dwa położenia
	Okular	10x, 16x
	Całkowite powiększenie	10x / 16x (z okulem 10x) 16x / 25x (z okulem 16x)
Układ oświetlający	Szerokość szczeliny	0 - 14 mm (regulacja bezstopniowa, bliska okrągłej przy 14 mm)
	Długość szczeliny	1 - 14 mm (regulacja bezstopniowa)
	Filtry	Niebieski, zielony (bezczerwienny), redukujący pasmo niebieskie, odcinający pasmo niebieskie
Zasilanie	Źródło światła	LED (3500 K)
	Źródło zasilania	AC 100-240 V (±10%), 0,4-0,2 A
	Zasilanie	DC 5 V 2 A
Waga (bez zasilacza i akcesoriów opcjonalnych)		12,5 kg

Wymiary (mm)




Szeroki wybór akcesoriów opcjonalnych



Akcesoria

1	AT-1	Tonometr aplanacyjny	Współpracuje z wieloma lampami szczelinowymi TAKAGI
2	TB30	Podstawa tonometru	Służy do montażu tonometru
3	S06-68	Dyfuzor	Rozprasza oświetlenie, ułatwiając obserwację całego oka i jego okolicy

 Aby użytkować urządzenie w sposób prawidłowy i bezpieczny, należy zapoznać się z instrukcją obsługi.

- Opis i wygląd urządzenia przedstawione w tej broszurze mogą ulegać zmianom w związku z wprowadzaniem udoskonaleń produktów.
- Kolory produktów w broszurze mogą nieznacznie różnić się od rzeczywistych ze względu na oświetlenie podczas fotografowania lub warunki drukowania.



OPTOPOL Technology Sp. z o. o.

 ul. Żabia 42, 42-400 Zawiercie, Polska
 Tel/Fax: +48 32 67 22 800
 biuro@optopol.com.pl
 www.optopol.com.pl