



art. 65PC

NEW SIMPLEX

Ophthalmic Equipments



TECHNOLOGY AND QUALITY FOR THE BEST COMFORT

art. 65PC NEW SIMPLEX

Nuovo nel design, completo nelle dotazioni, per una visita oculistica funzionale e confortevole, il riunito New Simplex è quanto di meglio offre il mercato nella qualità e nella convenienza.

New in the design, complete in the equipments, for a functional and comfortable sight visit, the New Simplex is the better choice on the market in the quality and convenience.



SOLUZIONI E CARATTERISTICHE SOLUTIONS AND FEATURES



Soluzione destra e sinistra
Right and left solution



Poltrone disponibili:
tutti i modelli di poltrona eccetto 88FA
*Available chairs:
all models of chairs except 88FA*



Opzional disponibili:
Braccio autobilanciato orizzontale art. 63AB, 63CD o 63 DS
Caricatore strumenti art. 65PCR
*Available optionals:
Horizontal counterbalanced arm art. 63AB, 63CD or 63 DS
Rechargeable wells art. 65PCR*



NEW CHAIR COLUMN
NUOVA COLONNA
DI SOLLEVAMENTO

MAXIMUM HEIGHT
INCREASED
MASSIMA ALTEZZA
AUMENTATA

Pannello di comando riunito
Unit control panel



Alloggiamento oftalmoscopio
e skiascopio
*Housing ophthalmoscope
and skiascope*



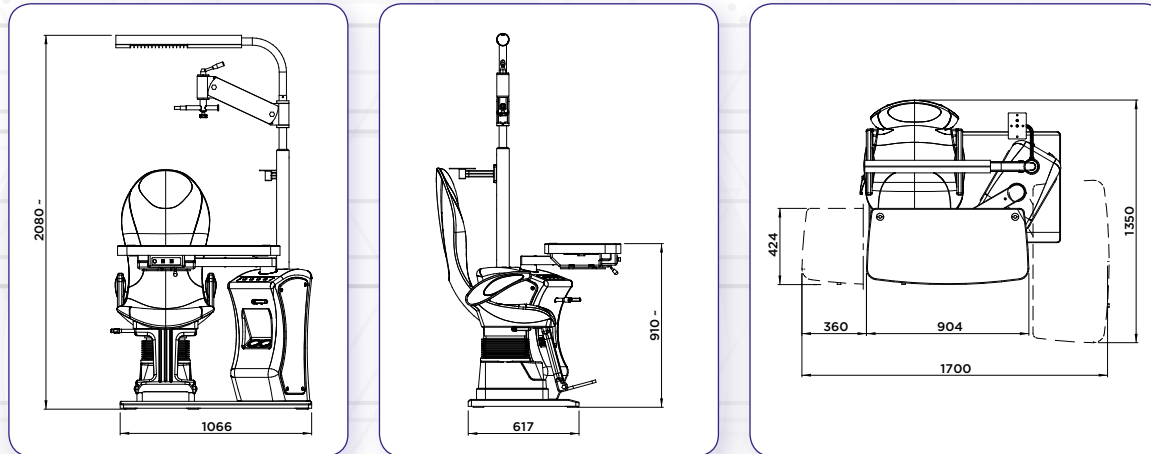
DISPONIBILE ANCHE NELLA
VERSIONE NEW SIMPLEX **65PD**

Versione 65 PD con tavola singola.

AVAILABLE ALSO VERSION
NEW SIMPLEX **65PD**

65 PD version with single table.

technical data



Le dimensioni sono indicative.
The dimensions are indicative.

Tensione alimentazione / <i>Input tension</i>	220V 50-60 Hz. - 110V 50/60 Hz.
Potenza / <i>Power</i>	960 VA
Potenza lampada / <i>Lamp power</i>	15 W
Altezza tavola / <i>Table height</i>	910 mm
Peso / <i>Weight</i>	180 kg
Larghezza / <i>Width</i>	1700 mm
Profondità / <i>Depth</i>	1350 mm
Altezza massima / <i>Maximum height</i>	2080 mm

