

ZAAWANSOWANY UNIT OKULISTYCZNY HRT-7000



ZAAWANSOWANY UNIT OKULISTYCZNY

HRT-7000



Ramię sterowane elektrycznie

Ramię może być pochylane w zakresie 40 stopni oraz podnoszone i opuszczane elektrycznie w celu zapewnienia komfortowej pozycji pacjenta.



Podnoszenie/opuszczanie ramienia

Funkcja elektrycznego podnoszenia i opuszczania

ramienia ułatwia wykonywanie precyzyjnych

pomiarów.



Panel sterowania

Sterowanie ramieniem oraz fotelem przy pomocy przejrzystego panelu sterowania jest intuicyjnie proste.



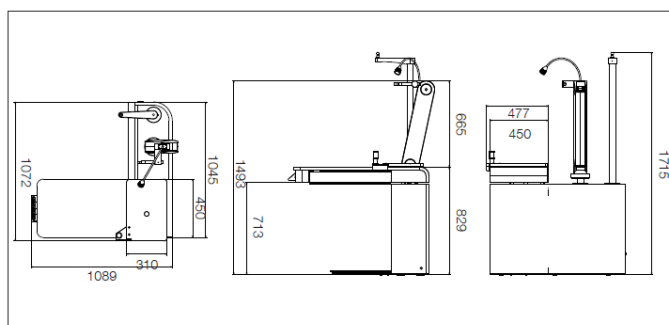
Fotel okulistyczny

Ergonomiczny i wygodny fotel pacjenta wyposażony jest w sensor zapobiegający kontaktowi pacjenta ze stołem w trakcie regulacji wysokości.

(Fotel stanowi wyposażenie standardowe).

Specyfikacja

Przesuw (lewo/prawo)	400 mm
Przesuw (górn/dół)	200 mm
Zakres ruchu fotela (górn/dół)	150 mm
Oświetlenie	LED 3 W
Zasilanie	AC 100~120/200~240 V, 50/60 HZ
Pobór mocy	7 A/4,5 A
Wymiary	1089 (sz.) x 1072 (gl.) x 1493 (wys.) mm
Wymiary stołu	1089 (sz.) x 450 (gl.) x 25 (gr.) mm
Kąt odchylenia blatu	90°



Projekt oraz specyfikacja urządzenia mogą ulec zmianie bez powiadomienia.