

SL-203/102

Lampy szczelinowe LED



O nas



Rex Max Rexam

Rexam to japońska firma z 60-letnią historią zatrudniająca ponad 3000 pracowników na całym świecie. Rexam jest producentem szerokiej gamy produktów obejmujących między innymi automatykę przemysłową, samochody, systemy klimatyzacji i buty narciarskie.

Nieprzerwanie od 1986 roku Rexam prowadzi produkcję wysokiej klasy urządzeń dla wiodących marek branży okulistycznej. W roku 1993 firma rozpoczęła produkcję urządzeń cenionej marki Shin-Nippon, a w 2014 roku stała się jej właścicielem.

Rexam jest szanowanym i uznanym producentem zaopatrującym światowy rynek okulistyczny w sprzęt najwyższej klasy. Firma zawdzięcza swój sukces precyzyjnej inżynierii oraz innowacyjności, dzięki którym jej unikalne urządzenia cieszą się uznaniem oftalmologów na całym świecie.

Rexam to synonim najwyższej jakości w praktyce okulistycznej.

1960
Powstanie firmy Rexam

1986
Rozpoczęcie produkcji urządzeń dla uznanych marek sprzętu okulistycznego

1993
Rexam staje się głównym producentem urządzeń marki SHIN-NIPPON
SHIN-NIPPON

2014
Rexam zostaje właścicielem marki SHIN-NIPPON
SHIN-NIPPON by Rexam

2018
Produkcja urządzeń pod marką Rexam
Rexam

Rexam
Quality in vision care

Proudly 
Wyprodukowano w Japonii

Lampy szczelinowe SL-203 i SL-102

Lampy szczelinowe Rexam SL-203 i SL-102 wyposażone w wysokiej klasy układ optyczny zapewniają doskonałą jakość obserwacji. Dzięki wszechstronnej i ergonomicznej konstrukcji obsługa urządzeń jest prosta i komfortowa.

- Oświetlenie LED.
- Ergonomia.
- Szczelina o szerokości 15 mm.



SL-203

Niezawodność w codziennej praktyce

Mikroskop z lampą szczelinową należy do podstawowych urządzeń stosowanych w codziennej praktyce okulistycznej.

Lampa szczelinowa Rexam SL-203 posiada stereoskopowy mikroskop typu galileuszowego z pięciostopniowym powiększeniem (6,4x / 10x / 16x / 25x / 40x) oraz okularami 15x o szerokim polu widzenia, umożliwiającymi korekcję dioptrażu w zakresie ± 7 D.

Zaawansowany układ optyczny i solidna konstrukcja zapewniają najwyższą jakość i trwałość urządzenia.

- Wbudowane filtry.
- Niebieski.
- Szary 50%.
- Absorbujący ciepło.
- Zielony (bezczerwienny).

SL-203



SL-102

Podstawowa funkcjonalność w nowym wydaniu

Rexxam SL-102 to lampa szczelinowa typu Greenough wyposażona w oświetlenie LED oraz konwergencyjny układ optyczny $13,5^\circ$ zapewniający szerokie pole widzenia. Urządzenie oferuje powiększenia 10x / 16x z okulariem 10x oraz 16x / 25,6x z okulariem 16x. Obydwa rodzaje okularów stanowią standardowe wyposażenie lampy i umożliwiają korekcję dioptrażu w zakresie 8 dioptrii.



- Fiksator.
- Uchwyty dla pacjenta.
- Oświetlenie LED.
- Okular 10x.
- Okular 16x.

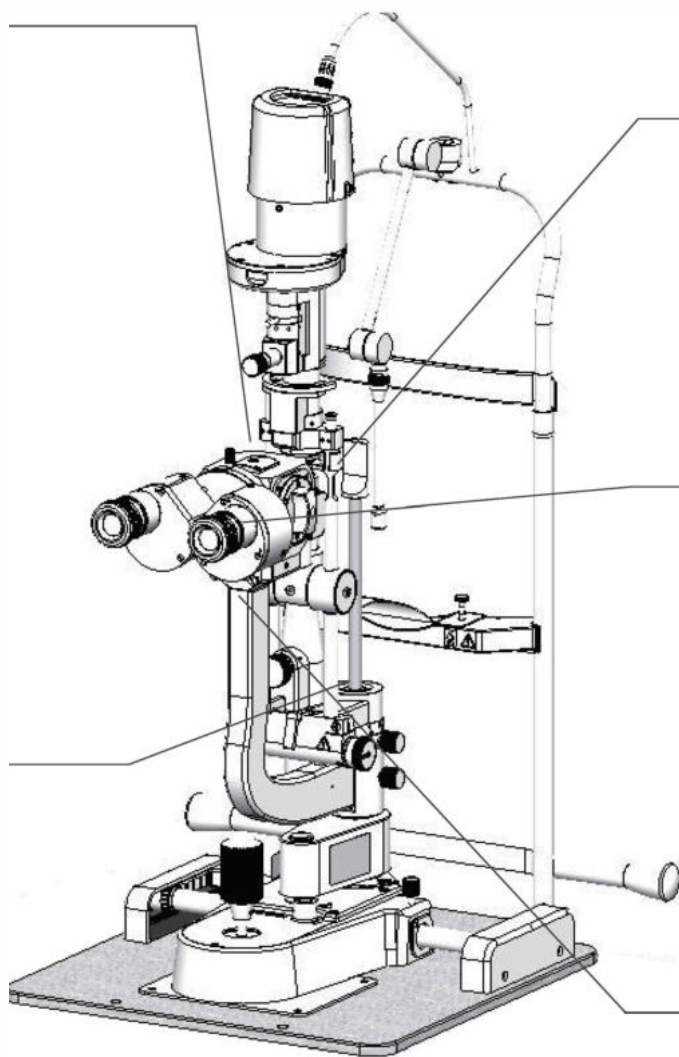
SL-102

SL-203/102 Akcesoria opcjonalne

Tonometr aplanacyjny



Tonometr aplanacyjny montowany na podstawie



Dyfuzor



Okular pomiarowy 15x*



Ośłona twarzy



*Tylko model SL-203

		SL-203	SL-102
Mikroskop	Typ	Galileuszowv	Greenough
		Pokręto pięciostopniowe	Dźwignia dwupozycyjna
	Układ optyczny	Równoległy	Konwergencyjny 13,5°
	Okulary	15x	10x, 16x
	Powiększenie (pole widzenia)	6,4x (37 mm) 10x (23 mm) 16x (14,6 mm) 25x (9,5 mm) 40x (5,9 mm)	Z okulem 10x 10x (16,4 mm) 16x (11,2 mm) Z okulem 16x 16x (11,2 mm) 25,6x (10,2 mm)
	Zakres korekcji dioptrażu	±7 D	±8 D
	Odległość źrenic	50 ~ 80 mm	55 ~ 80 mm
Układ oświetlający	Źródło światła	LED	
	Szerokość szczeliny	0 ~ 15 mm (zakres płynny)	
	Wysokość szczeliny	0,5 ~ 15 mm (zakres płynny)	
	Przysłona szczeliny	Φ0,2; Φ1; Φ3; Φ5; Φ8; Φ15 mm	
	Pionowe nachylenie szczeliny	5°, 10°, 15°, 20°	
	Filtry	Przełączane	niebieski, absorbujący ciepło, zielony, szary (ND)
Stałe		Filtr UV	
Zakres ruchu	Góra-dół	29 mm	
	Prawo-lewo	100 mm	
	Przód-tył	100 mm	
	Ruch drobny	Φ20 mm (przy pomocy dźwistika)	
	Zakres ruchu podbródka	80 mm	
Zasilanie	Źródło zasilania	AC 100 ~ 240 V, 50/60 Hz	
	Pobór mocy	24 ~ 30 VA	
Wymiary/waga	Waga	16,5 kg	16,0 kg
	Wymiary	305 mm (szer.) 400 mm (gł.) 700 mm (wys.)	305 mm (szer.) 400 mm (gł.) 700 mm (wys.)

Akcesoria standardowe

- Pokrowiec
 - Papierki na podbródek
 - Pręt kalibracyjny
 - Podstawa
 - Okulary 10x i 16x*
- *Tylko SL-102

Projekt oraz specyfikacja urządzeń może ulec zmianie bez powiadomienia.

Poducent

Rexxam
Quality in vision care

Rexxam Co.,Ltd.

Kagawa factory

958, Ikeuchi, Konan-cho,
Takamatsu, Kagawa 761-1494, Japonia

Kontakt

Eye-care Instruments Sales Dept. Tokyo
Office

2-4-2 Kandatsukasa-machi, Chiyoda-ku, Tokyo, 101-0048, Japonia
TEL: +81-3-6262-9471 FAX: +81-3-6262-9472
E-mail: eye@rexexam.co.jp
www.rexxam.co.jp

Proudly  Wyprodukowano w Japonii

Dystrybutor

OPTOPOL
technology

OPTOPOL Technology Sp. z o.o.
ul. Żabia 42, 42-400 Zawiercie, Polska
Tel/Fax: +48 32 67 22 800
E-mail: biuro@optopol.com.pl
www.optopol.com.pl