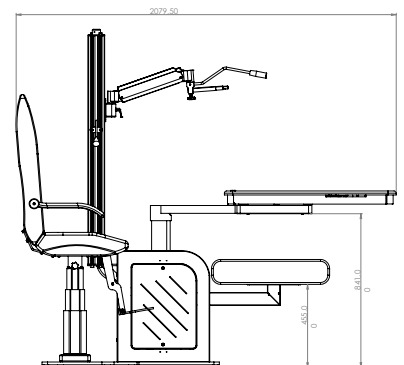
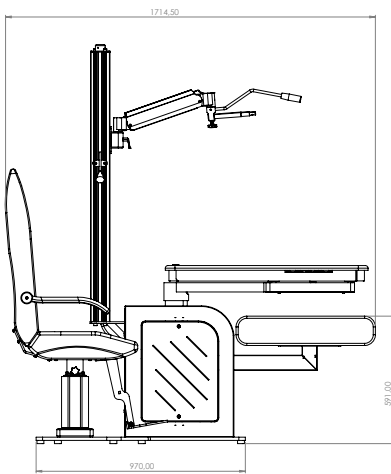
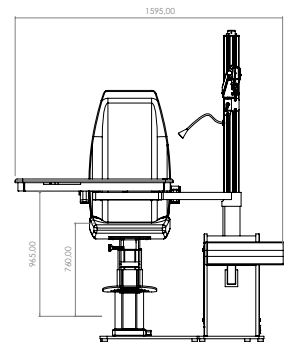
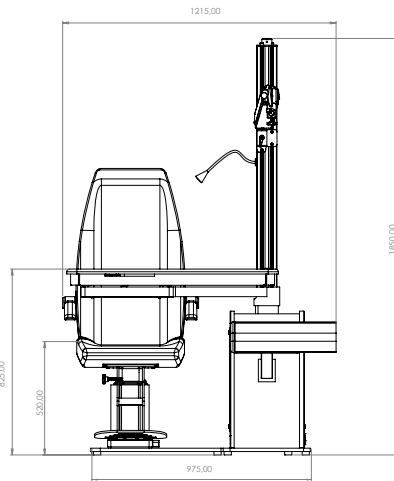


# LIDYA

OPHTHALMIC EXAMINATION UNIT



 **MABEL**



# LIDYA

OPHTHALMIC EXAMINATION UNIT





Warianty kolorystyczne



ELEMENTY WYPOSAŻENIA		Lidya I	Lidya II
1	PODSTAWA, KORPUS, BLAT PRZESUWNY (NIEPODNOŠZONY) DLA DWÓCH URZĄDZEŃ	*	*
2	FOTEL PACJENTA PODNOŠZONY ELEKTRYCZNIE (24 CM), OPARCIE NIERUCHOME	*	*
3	KOLUMNA DO MONTAŻU RAMIENIA FOROPTERA/RZUTNIKA OPTOTYPÓW I LAMPY OŚWIETLENIA	*	*
4	LAMPY OŚWIETLENIA	*	*
5	SZUFLADA NA SOCZEWKI PRÓBNE		*
6	BLOKADA MECHANICZNA	*	*
7	SKŁADANY PODŁOKIETNIK	*	*
8	UNIWERSALNY PODBRÓDEK DO LAMP SZCZELINOWYCH	*	*
9	WYJŚCIA ZASIALANIA DLA LAMP SZCZELINOWYCH LED I HALOGENOWYCH (5V/6V/12V/18V)	*	*
10	STOLIK PRZESUWNY (90°) ORAZ OBRACANY FOTEL PACJENTA Z BLOKADĄ (360°)	*	*
11	WYBÓR KONFIGURACJI DLA OSOBY PRAWO LUB LEWORĘCZNEJ	*	*
12	WYŁĄCZNIK BEZPIECZEŃSTWA POD BLATEM ZAPEWNIĄCY OCHRONĘ PACJENTA	*	*
13	GNIAZDO 220 V DO PODŁĄCZENIA DODATKOWYCH URZĄDZEŃ ORAZ TRYB CZUWANIA	*	*
14	BLAT PRZESUWNY PODNOŠZONY ELEKTRYCZNIE (14 CM) Z KONTROLEREM NOŻNYM	Opcja	Opcja
15	FOTEL PACJENTA Z ODCHYLEM OPARCIEM		*
16	UCHWYT RZUTNIKA OPTOTYPÓW	*	*
17	BLOKADA ELEKTROMAGNETYCZNA UMOŹLIWIĄJĄCA BLOKOWANIE STOLIKA W KAŻDEJ POZYCJI WRAZ BLOKADĄ MECHANICZNĄ		*
18	RAMIĘ FOROPTERA (Z NAPĘDEM LUB REGULOWANE RĘCZNIE)	Opcja	Opcja
19	SKŁADANY PODNÓŻEK		*
20	BLAT NA PANEL STEROWANIA FOROPTERA LUB DIOPTRIMIERZ	Opcja	Opcja
21	PODSTAWA DOSTOSOWANA DO WÓZKÓW INWALIDZKICH	Opcja	Opcja
22	MOŹLIWOŚĆ MONTAŻU W KONFIGURACJI DLA OSOBY PRAWO LUB LEWORĘCZNEJ (STANDARD)	*	*

#### UNIT OKULISTYCZNY LIDYA DANE TECHNICZNE

	Standard	Minimum/ maksimum	Szerokość/ długość	Zasilanie	210-240VOLT AC
Wysokość fotela pacjenta		520 mm 760 mm		Oświetlenie	12-24VOLT/10WATT
Blat przesuwany (stała wysokość)	825 mm			Bezpieczniki	5A
Wysokość blatu przesuwanego (podnoszonego elektrycznie)		825 mm 965 mm			
Wymiary blatu przesuwanego			425 mm 940 mm		
Szuflada na soczewki próbne			468 mm 680 mm		
Obciążenie fotela pacjenta		Do 180 kg			