

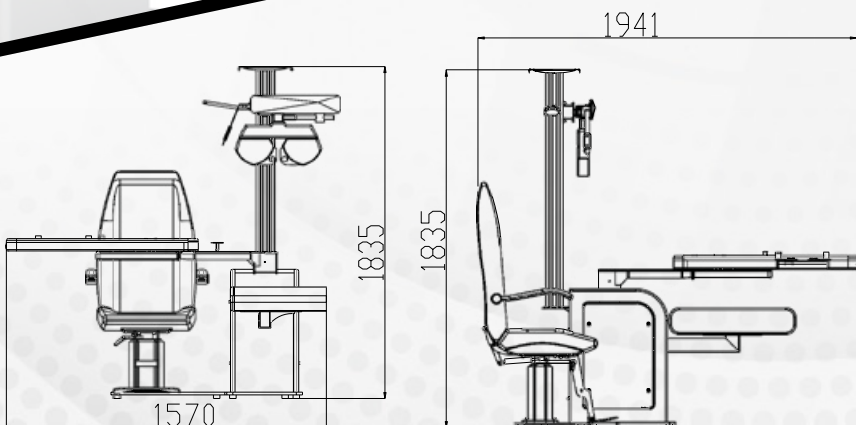
# LIDYA-II



## LIDYA-II UNIT OKULISTYCZNY DANE TECHNICZNE

	Standard	Min. Maks.	Szerokość i długość
Wysokość kolumny	1835 mm		
Wysokość fotela pacjenta		480 mm 720 mm	
Wysokość blatu przesuw- nego (nieregulowana)	880 mm		
Błat przesuwny z regu- lacją wysokości przycis- kiem nożnym (opcjonalny)		880 mm 1025 mm	
Wymiary blatu			425 mm 945 mm
Wkład na soczewki próbne			365 mm 545 mm

ZASILANIE	210-240 V AC
Oświetlenie	12-24 V 10 W
Bezpieczniki	5A
Zasilanie lampy szczel- inowej LED/HALOGEN	5V / 6V / 12V / 18V



# LIDYA-II



Fotel pacjenta  
(bez regulacji  
wysokości)



Oświetlenie blatu

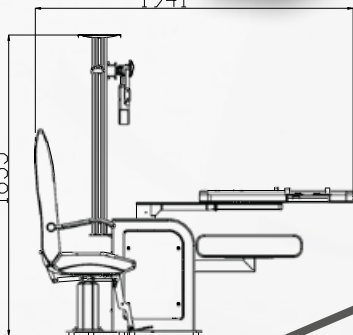


Blat przesuwny  
na dwa  
urządzenia  
(bez regulacji  
wysokości)



Wkład na  
soczewki próbne

STANDARD



A2/Przesuwne  
ramię foroptera



A1/Ramię foroptera  
z przeciwwagą



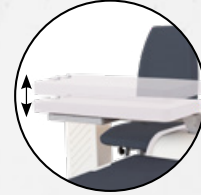
C1/Fotel pacjenta  
z odchylanym  
oparciem



P1/Półka na  
rzutnik (typ 1)



P1/Półka na  
rzutnik (typ 2)



T1//Blat przesuwny  
z regulacją  
wysokości przycis-  
kiem nożnym



D1/Pulpit  
sterowniczy  
foroptera,  
diopromierza itp.



F1/Składany  
podnóżek

OPCJA