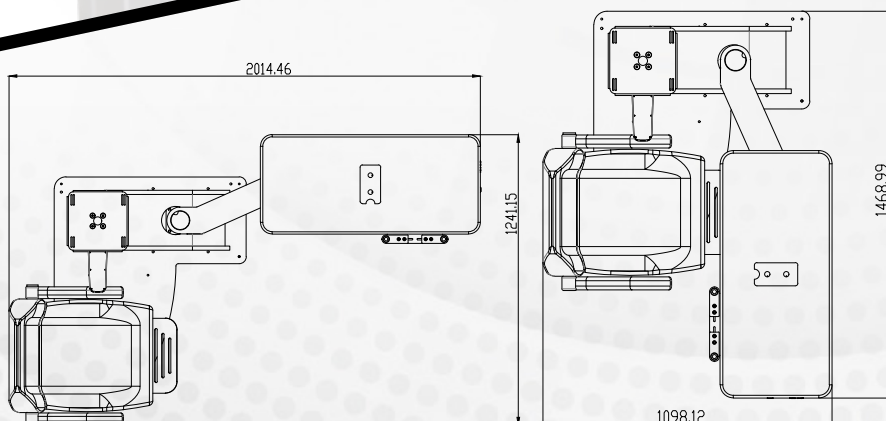


LIDYA-I



LIDYA-I UNIT OKULISTYCZNY DANE TECHNICZNE

	Standard	Min. / Maks.	Szerokość i długość
Wysokość kolumny	1835 mm		
Wysokość fotela pacjenta		480 mm 720 mm	
Wysokość blatu przesuw- nego (nieregulowana)	880 mm		
Blat przesuwny z regu- lacją wysokości i przycis- kiem nożnym (opcjonalny)		Brak	
Wymiary blatu			425 mm 945 mm
Wkład na soczewki próbne			Brak



ZASILANIE	210-240VOLT AC
Oświetlenie	12-24VOLT/10WATT
Bezpieczniki	5A
Zasilanie lampy szczel- inowej LED/HALOGEN	5V / 6V / 12V / 18V

LIDYA-I



Fotel pacjenta
(bez regulacji
wysokości)



Oświetlenie blatu



Błat przesuwany na
dwa urządzenia
(bez regulacji
wysokości)

STANDARD



A2/Przesuwne
ramię foroptera



A1/Ramię
foroptera z
przeciwwagą



C1/Fotel pacjenta
z odchylanym
oparciem



P1/Półka na
rzutnik (Typ 1)



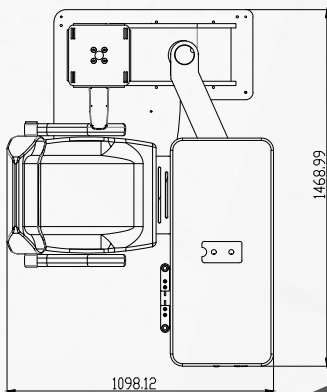
P1/Półka na rzutnik
(Typ 2)



D1/Pulpit sterowniczy
foroptera,
diopromierza itp.



F1/Składany
podnóżek



OPCJE